

Entidade Setorial Nacional Mantenedora



Associação Brasileira dos Fabricantes  
de Materiais para Saneamento

**ASFAMAS-IP - Associação Brasileira dos Fabricantes de  
Materiais para Saneamento - Grupo Setorial Instalações Prediais**

Av. Queiroz Filho, 1700 – Torre B, Conjunto 407 – Condomínio Villa Lobos Office Park  
Vila Hamburguesa – 05319-000 – São Paulo – SP  
Telefone / fax: (11) 3021-8026 - E-mail: [asfamas@asfamas.org.br](mailto:asfamas@asfamas.org.br)



Entidade Gestora Técnica

**TESIS**

**TESIS – Tecnologia e Qualidade de Sistemas em Engenharia Ltda.**

Rua Guaipá, 486 – CEP: 05089-000 – São Paulo – SP/ fone fax (11) 2137-9666 / e-mail: [tesistpq@tesis.com.br](mailto:tesistpq@tesis.com.br)  
[www.tesis.com.br](http://www.tesis.com.br)

Programa Setorial da Qualidade de Aparelhos Economizadores de Água

**Texto de Referência do Programa Setorial da Qualidade de Aparelhos  
Economizadores de Água**

**Emissão: Setembro/21**

## TEXTO DE REFERÊNCIA DO PSQ

---

### Programa Setorial da Qualidade de Aparelhos Economizadores de Água

Setembro/2021

**GERENTE:** Fernando Pruner

**INSTITUIÇÃO:** ASFAMAS - Associação Brasileira dos Fabricantes de Materiais para Saneamento - Grupo Setorial Instalações Prediais  
Endereço: Av. Queiroz Filho, 1700 - Torre B, Conjunto 407 – Condomínio Villa Lobos Office Park - São Paulo - SP  
Telefone / fax: (11) 3021-8026  
[asfamas@asfamas.org.br](mailto:asfamas@asfamas.org.br)  
<http://www.asfamas.org.br>

---

#### OBJETIVOS:

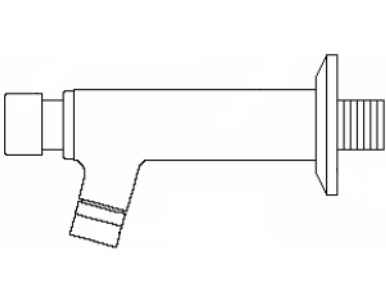
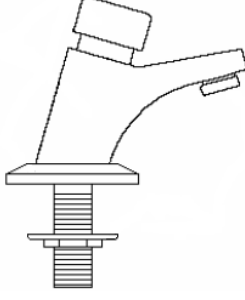
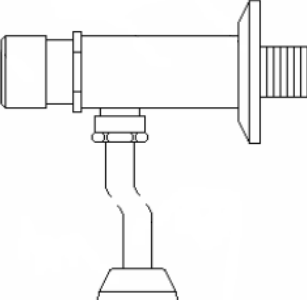
A demanda pela produção de aparelhos economizadores de água vem crescendo com a conscientização da sociedade brasileira sobre a importância do uso racional da água. Neste cenário, em janeiro de 2007, a ASFAMAS - IP - Associação Brasileira dos Fabricantes de Materiais para Saneamento - Grupo Setorial Instalações Prediais iniciou o Programa Setorial da Qualidade de Aparelhos Economizadores de Água. Os principais objetivos deste Programa são:

- Apoiar e promover a melhoria da qualidade dos aparelhos economizadores de água, garantindo o adequado desempenho dos produtos e a efetiva redução do consumo de água nos sistemas hidráulicos prediais.
  - Criar uma estrutura técnica e administrativa que permita a produção e comercialização de aparelhos economizadores de água com características controladas, de modo a se garantir o desempenho satisfatório (segundo especificações técnicas) e o atendimento aos Programas para o Uso Racional da Água (PURAs) e ao Programa Nacional para o Combate ao Desperdício de Água (PNCDA).
- 

#### DIRETRIZES BÁSICAS DO PROGRAMA SETORIAL DA QUALIDADE:

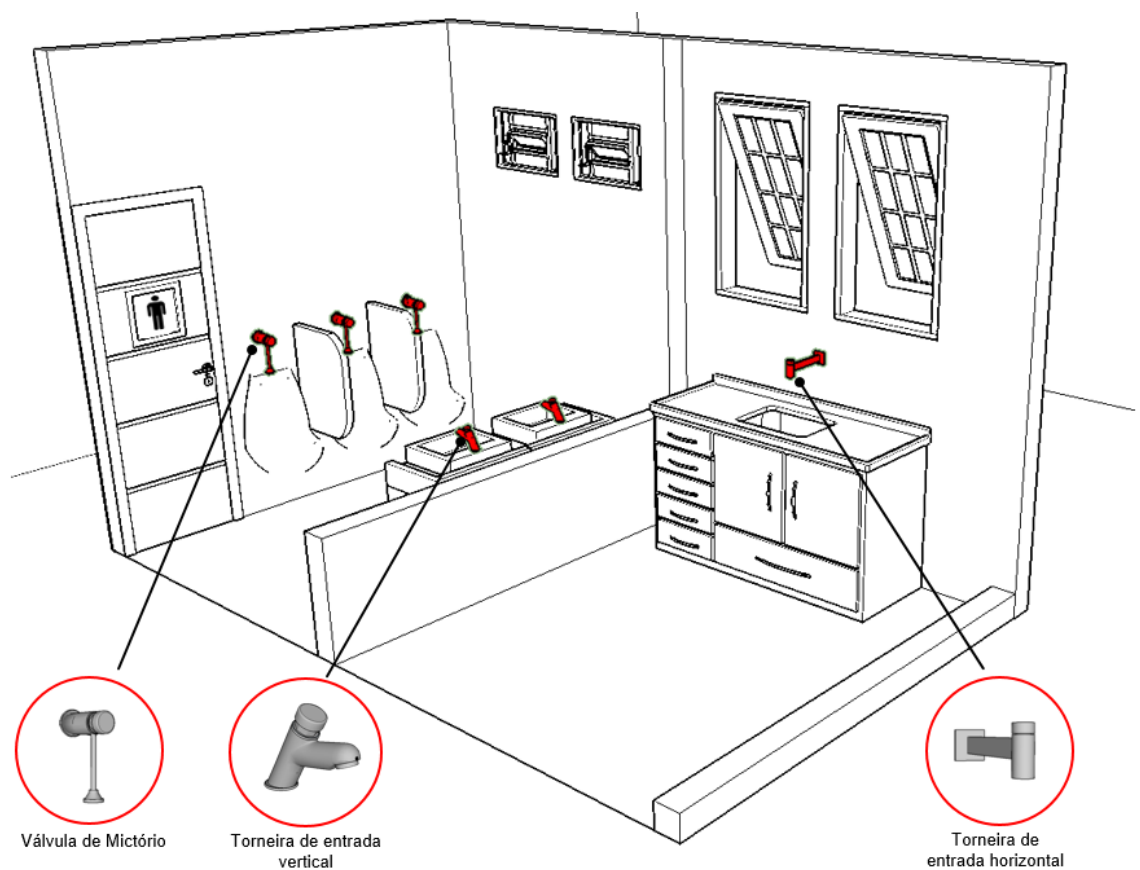
##### a) Produtos avaliados pelo Programa Setorial da Qualidade de Aparelhos Economizadores de Água

Neste momento, são avaliados os aparelhos hidráulicos acionados mecanicamente e com ciclo de fechamento automático descritos na Figura 1.

		
<p>Torneiras de parede acionadas mecanicamente e com ciclo de fechamento automático</p>	<p>Torneiras de mesa acionadas mecanicamente e com ciclo de fechamento automático</p>	<p>Válvulas para mictório acionadas mecanicamente e com ciclo de fechamento automático</p>

**Figura 1 - Ilustração dos aparelhos automáticos avaliados**

A Figura 2 a seguir apresenta um desenho ilustrativo da interface dos aparelhos hidráulicos acionados mecanicamente e com ciclo de fechamento automático com outros elementos deste sistema.



**Figura 2 - A interface dos aparelhos automáticos avaliados pelo Programa com os demais elementos de um sistema hidráulico predial**

## b) Evolução dos produtos alvo do Programa

O Programa Setorial da Qualidade de Aparelhos Economizadores de Água verifica a qualidade de aparelhos hidráulicos acionados mecanicamente e com ciclo de fechamento automático, produzidos tanto por empresas que participam quanto por empresas que não participam do Programa. As 4 empresas participantes do Programa Setorial da Qualidade de Aparelhos Economizadores de Água detêm cerca de 85% do volume de produção nacional de aparelhos hidráulicos acionados mecanicamente e com ciclo de fechamento automático e as 11 marcas acompanhadas em revenda, que não participam do Programa, representam cerca de 10% deste volume, totalizando 95% da produção nacional sendo avaliada pelo Programa (Figura 3).

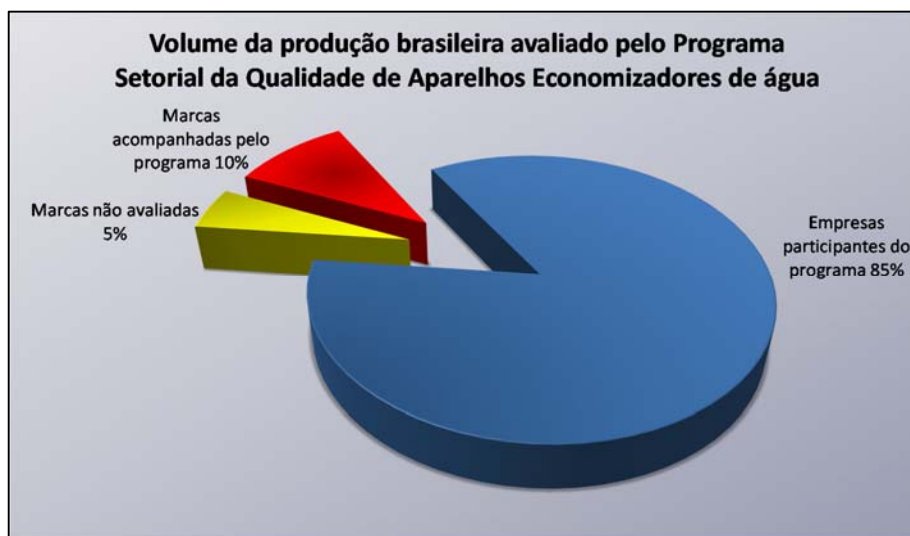


Figura 3 - Abrangência do Programa, em porcentagem de mercado (ref.: setembro/21)

## c) Principais problemas ocasionados pelo uso de produtos que não atendem às Normas Técnicas

O não cumprimento dos requisitos estabelecidos nas Normas Brasileiras implicará em um desempenho insatisfatório dos produtos ao longo de sua vida útil. Alguns dos principais requisitos estabelecidos por estas normas para os produtos avaliados pelo Programa, assim como os problemas resultantes da utilização de produtos que não atendem as Normas Brasileiras estão descritos nos itens a seguir.

Ocorrência	Manifestações Patológicas	Requisito normativo correspondente
Informações insuficientes junto com o produto	<ul style="list-style-type: none"> <li>– Faltam esclarecimentos adequados para a escolha e compra, instalação e utilização do produto.</li> <li>– A falta dessas informações pode comprometer o funcionamento e a manutenção dos mesmos, reduzindo a vida útil do produto ou inviabilizando seu funcionamento.</li> </ul>	Análise visual e de marcação
Produtos com dimensões inadequadas	<ul style="list-style-type: none"> <li>– Dificuldade no manuseio do produto, impedindo o uso adequado;</li> <li>– Dificuldade no acoplamento do metal sanitário com a tubulação, o que impede uma vedação perfeita, provocando vazamentos e desperdício de água.</li> </ul>	Análise dimensional
Falta de estanqueidade à água	<ul style="list-style-type: none"> <li>– Desperdício de água;</li> <li>– Ambientes úmidos e insalubres;</li> <li>– Infiltrações;</li> <li>– Bolhas e manchas na pintura;</li> <li>– Eflorescências no concreto;</li> <li>– Desplacamento do revestimento cerâmico;</li> <li>– Corrosão do aço da edificação.</li> </ul>	Verificação da estanqueidade
Tempo de ciclo muito curto	<ul style="list-style-type: none"> <li>– Necessidade de muitos acionamentos, ocasionando redução da vida útil.</li> </ul>	Verificação do ciclo de funcionamento
Tempo de ciclo muito longo	<ul style="list-style-type: none"> <li>– Desperdício de água.</li> </ul>	
Excesso de água por ciclo	<ul style="list-style-type: none"> <li>– Desperdício de água.</li> </ul>	Verificação do volume máximo de água por ciclo
Força elevada para acionar o produto	<ul style="list-style-type: none"> <li>– Dificuldade de uso por crianças, idosos etc.</li> </ul>	Determinação da força de acionamento
Falta de resistência à corrosão	<ul style="list-style-type: none"> <li>– A falta de resistência à corrosão impacta diretamente a durabilidade do produto, causando a substituição precoce do mesmo, se tornando fonte de desperdício, com impacto direto na sustentabilidade.</li> </ul>	Verificação da resistência à corrosão
Falta de resistência aos ciclos de abertura e fechamento	<ul style="list-style-type: none"> <li>– Comprometimento da durabilidade do produto, causando a substituição precoce do mesmo, se tornando fonte de desperdício, com impacto direto na sustentabilidade</li> </ul>	Verificação da resistência ao uso

## HISTÓRICO E SITUAÇÃO ATUAL

O Programa teve início em janeiro de 2007.

Com relação à avaliação dos produtos-alvo, até setembro/2021, foram realizadas 167 auditorias em fábricas de empresas participantes do Programa, além de 554 aquisições em revendas de produtos de empresas participantes ou não participantes. No total, 781 amostras foram avaliadas, sendo realizados 5.259 ensaios.

Além disso, com o objetivo de auxiliar na elaboração das normas técnicas o Programa realiza uma série de trabalhos, destacando-se:

- Entre março/2007 e julho/2008 foi realizado um diagnóstico setorial, que determinou a qualidade dos aparelhos automáticos presentes no mercado brasileiro, além de fornecer subsídios para a revisão da norma NBR 13713:1996 - Aparelhos hidráulicos acionados manualmente e com ciclo de fechamento automático.
- Em julho/2008, como resultado do diagnóstico, foi elaborada a Norma Técnica de Empresa - NTE-1140-AE-NT-001- Instalações hidráulicas prediais - Aparelhos hidráulicos acionados mecanicamente e com ciclo de fechamento automático - Requisitos e métodos de ensaio.
- Em junho/2009 foi publicada a ABNT NBR 13713/09 – Instalações hidráulicas prediais – Aparelhos hidráulicos acionados mecanicamente e com ciclo de fechamento automático - Requisitos e métodos de ensaio. As principais inovações da revisão normativa publicada em 2009 são:
  - ✓ Para garantir a economia de água, foi definido um volume máximo de água permitido por ciclo e houve uma redução no tempo máximo desse ciclo;
  - ✓ Pensando em prover conforto ao usuário, foi estabelecida uma curva de vazão em baixa pressão e tempos mínimos por ciclo de funcionamento.
- Entre 2010 e 2011 o Programa trabalhou num diagnóstico das válvulas de descarga, conforme a norma ABNT NBR 15857:2010 - Válvula de descarga para limpeza de bacias sanitárias — Requisitos e métodos de ensaio.
- Em junho/2011 o Programa iniciou um diagnóstico das válvulas para chuveiro, completando a avaliação de todos os produtos abrangidos pela ABNT NBR 13713/09.
- Em janeiro/2013 o Programa iniciou um estudo da normalização relativa aos aparelhos economizadores de água operados eletronicamente.
- Em 2015 o Programa iniciou um diagnóstico dos produtos de acionamento com sensor, com base na normalização internacional.
- Em janeiro/2019 o Programa iniciou um estudo da vazão de produtos dotados de arejadores de fluxo tipo *spray*, com base na normalização internacional e em maio/2019, como resultado do estudo, foi elaborada a Norma Técnica de Empresa - NTE-1140-AE-NT-002- Instalações hidráulicas prediais - Aparelhos hidráulicos acionados mecanicamente e com ciclo de fechamento automático - Requisitos e métodos de ensaio.

O Programa também trabalha no combate à não conformidade sistemática com as seguintes ações:

- Da divulgação dos resultados, feita através da elaboração trimestral de um Relatório Setorial, que apresenta a situação do setor verificada naquele período. Até o momento foram emitidos 51 Relatórios Setoriais. Nesses Relatórios Setoriais, são divulgadas as empresas qualificadas, assim como aquelas não conformes.

- Da sensibilização de agentes de financiamento, construtoras, compradores institucionais e revendedores para a necessidade da utilização ou comercialização de produtos com qualidade controlada;
- De medidas jurídicas.

## CRONOGRAMA DAS AÇÕES A SEREM DESENVOLVIDAS NO ÂMBITO DO PROGRAMA

### Atividades de avaliação de conformidade e ações de combate à não conformidade

Previsão para realização de diagnósticos de válvulas de chuveiro e de aparelhos automáticos acionados eletronicamente para auxiliar nas discussões normativas.

O Programa vem realizando as seguintes ações de combate à não conformidade:

- emissão dos relatórios da qualidade;
- envio das cartas informativas para marcas acompanhadas;
- emissão de relatórios de avaliação da conformidade de marcas apontadas como não conformes.

## INDICADOR DE CONFORMIDADE

FÓRMULA PARA CÁLCULO

$$Ic (\%) = \frac{\left( P_p \cdot \frac{P_{pc}}{100} + P_r \cdot \frac{P_{rc}}{100} \right)}{P_p + P_r} \cdot 100$$

Ic (%): Indicador de conformidade do setor = 89%

Pp: % da produção nacional relativa às empresas PARTICIPANTES = 85%;

Pr: % da produção nacional correspondente às marcas NÃO PARTICIPANTES = 10%;

Ppc: % da produção das empresas PARTICIPANTES do Programa em conformidade = 100%;

Prc: % da produção das marcas NÃO PARTICIPANTES nas vendas em conformidade = 0%

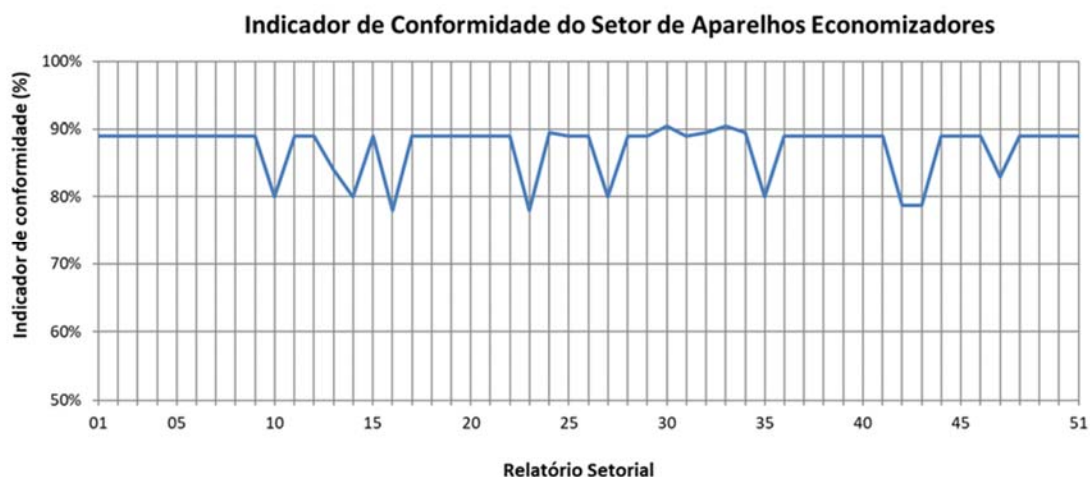


Figura 4: Indicador de conformidade do Setor

## PARCERIAS

Parcerias	Descrição
SDE/MJ	Ações legais de combate à não-conformidade em defesa do mercado consumidor
COBRACON/ABNT	Publicação de Normas Brasileiras
PNCDA	Ações indutoras para o uso de componentes para o uso racional da água
PURAs	Ações indutoras para o uso de componentes para o uso racional da água
COMPANHIAS CONCESSIONÁRIAS	Utilização do poder de compra para incentivar o uso de componentes economizadores de água Incentivo para a substituição de metais sanitários com desempenho não satisfatório por aparelhos economizadores de água
CDHU/ COHAB	Exercício do poder de compra do Estado
ANAMACO	Divulgação para as vendas dos fabricantes em conformidade e em não conformidade com as normas técnicas
SINDUSCONs	Exercício do poder de compra dos construtores
CEF	Exercício da concessão de financiamento a partir da constatação da qualificação da empresa nos relatórios setoriais
CB-02/ABNT CB-178/ABNT	Publicação de Normas Brasileiras

---

## DIVERSOS

- Empresas qualificadas, não qualificadas e Empresas não conformes:

[http://pbqp-h.mdr.gov.br/projetos\\_simac\\_psq2.php?id\\_psq=96](http://pbqp-h.mdr.gov.br/projetos_simac_psq2.php?id_psq=96)

- Relatório Setorial:

[http://pbqp-h.mdr.gov.br/projetos\\_simac\\_psq2.php?id\\_psq=96](http://pbqp-h.mdr.gov.br/projetos_simac_psq2.php?id_psq=96)